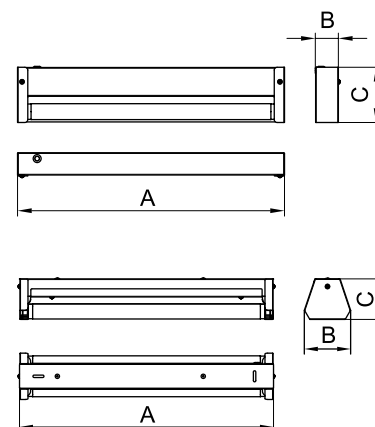




Дезинфекция и безопасность


3 ГОДА
ГАРАНТИИ

 СДЕЛАНО
В РОССИИ

О ПРОДУКТЕ

Стационарный настенный (потолочный) бактерицидный облучатель открытого типа PHARM предназначен для обеззараживания воздуха и поверхностей в помещениях и местах массового пребывания людей. Применяется в медицинских, школьных и дошкольных учреждениях, а также в промышленных, административных, офисных, торговых и складских помещениях. Уничтожает 99,9% бактерий и вирусов.

ТИП ОБЛУЧАТЕЛЯ

Прибор открытого типа на основе ультрафиолетовых беззонавых ламп 15 и 30 Вт. Корпус прибора фокусирует и распределяет бактерицидный поток УФ-ламп.

КОНСТРУКЦИЯ

Корпус выполнен из листовой стали и окрашен белой порошковой краской.

УСТАНОВКА

Прибор крепится непосредственно на потолок (на стену).

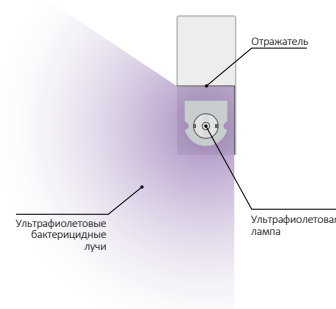
ХАРАКТЕРИСТИКИ

Время работы лампы – 9000 ч.
Беззонавая УФ-лампа с мощностью 15 или 30 Вт (длина волны излучения лампы 257–263 нм).

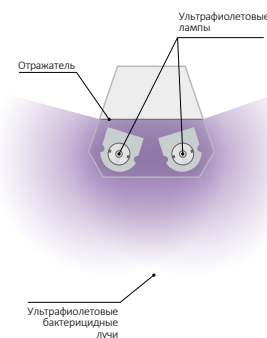
ДОПОЛНИТЕЛЬНО

Возможна установка счетчика наработки ламп.

УСТАНОВКА НА СТЕНУ (PHARM 01)



УСТАНОВКА НА ПОТОЛОК (PHARM 02)



Артикул	Производительность, м³*	Бактерицидный поток, Вт	Мощность, Вт	Масса, кг	Габаритные размеры АхВхС, мм
PHARM 01 1X15	50	4,9	15	0,9	469x41x97
PHARM 01 1X30	130	12	30	1,5	927x41x97
PHARM 01 2X15	100	9,8	30	1,2	468x51x162
PHARM 01 2X30	260	24	60	2	926x51x162
PHARM 02 1X15	100	4,9	15	0,8	470x49x77
PHARM 02 1X30	260	12	30	1,2	928x49x77
PHARM 02 2X15	210	9,8	30	1	470x86x75
PHARM 02 2X30	530	24	60	1,5	928x86x75

* производительность указана для 4-й категории помещений (общественные зоны), производительность для других категорий уточняйте у Вашего менеджера
Образец для заказа: PHARM 02 2x15 IP20 C