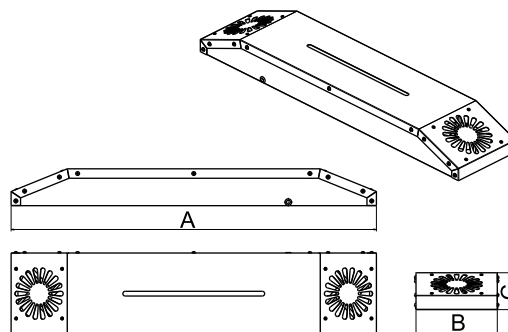




Дезинфекция и безопасность


3 ГОДА
ГАРАНТИИ

 СДЕЛАНО
В РОССИИ

О ПРОДУКТЕ

Бактерицидный рециркулятор закрытого типа PHARM 03-TA предназначен для обеззараживания воздуха в салонах автомобилей, автобусов, маршрутных такси и прочих транспортных средств, в том числе салонах автомобилей скорой медицинской помощи. Уничтожает 99,9% бактерий и вирусов: коротковолновое УФ-излучение разрушает ДНК (PHK) микроорганизмов, они теряют свою активность и перестают размножаться. Рециркулятор PHARM 03-TA может работать при отрицательных температурах, что особенно важно для общественного транспорта. Электропитание рециркуляторов адаптировано для работы от бортовой сети 12 В (PHARM 03-TA) или 24 В (PHARM 03-TB) – нужную модификацию уточняйте у Вашего менеджера.

ТИП ОБЛУЧАТЕЛЯ

Представляет собой прибор закрытого типа на основе ультрафиолетовых безозоновых ламп с мощностью 15 Вт. На торцах корпуса прибора расположены функциональные вентиляционные отверстия. Внутри корпуса прибора расположены бактерицидные лампы и вентиляторы, за счёт которых происходит забор, рециркуляция и обеззараживание воздуха.

КОНСТРУКЦИЯ

Корпус выполнен из листовой стали и окрашен белой УФ-стойкой порошковой краской. Рециркулятор обладает повышенной вибростойкостью, исключая отрицательное механическое влияние на конструкцию.

УСТАНОВКА

Прибор крепится непосредственно на опорную поверхность.

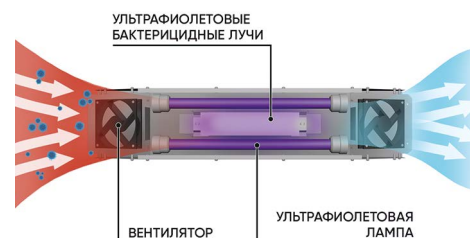
ХАРАКТЕРИСТИКИ

Время работы лампы – 9000 ч.
Безозоновая УФ-лампа с мощностью 15 Вт (длина волны излучения лампы 257–263 нм).

ДОПОЛНИТЕЛЬНО

Счетчик наработки ламп.
Воздушный фильтр.

СХЕМА РАБОТЫ



Артикул	Напряжение питающей сети, В	Производительность, м ³	Бактерицидный поток, Вт	Мощность, Вт	Масса, кг	Габаритные размеры АхВхС, мм
PHARM 03-TA 1X15	12	50	4,9	20	3,1	735x176x78
PHARM 03-TA 2X15	12	100	9,8	35	3,3	735x176x78
PHARM 03-TB 1X15	24	50	4,9	20	3,1	735x176x78
PHARM 03-TB 2X15	24	100	9,8	35	3,3	735x176x78

* производительность указана для 4-й категории помещений (общественные зоны), производительность для других категорий уточняйте у Вашего менеджера
Образец для заказа: PHARM 03-TA 2x15 IP20